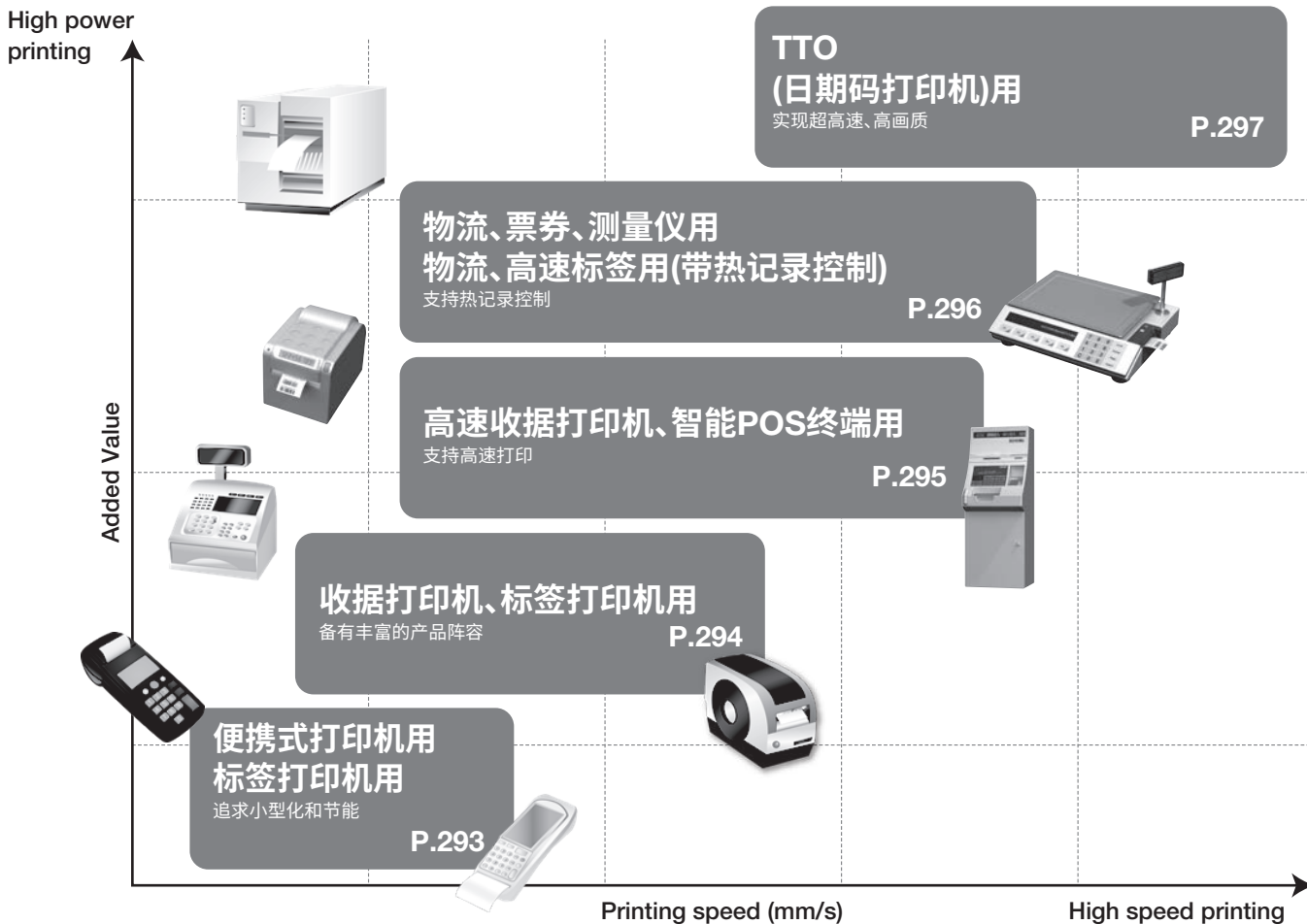


## 热敏打印头

选型指南	P.292	品名构成说明	P.292
便携式打印机用系列	P.293	标签打印机用系列	P.293
收据打印机、标签打印机用系列	P.294	高速收据打印机、智能POS终端用系列	P.295
物流、票券、测量仪用系列	P.296	物流、高速标签用系列(带热记录控制)	P.296
TTO(日期码打印机)用系列	P.297		

点击图标即可链接至罗姆官网的产品介绍页面。可通过官网确认最新情况。

## 选型指南



产品种类丰富，可针对打印宽度、打印密度、接口等各种要求提供方案。  
对于产品阵容中没有的产品，请咨询罗姆的销售窗口。

## 品名构成说明

型号总位数为13位时

K D 2 0 0 4 - D 1 F W 0 0 A

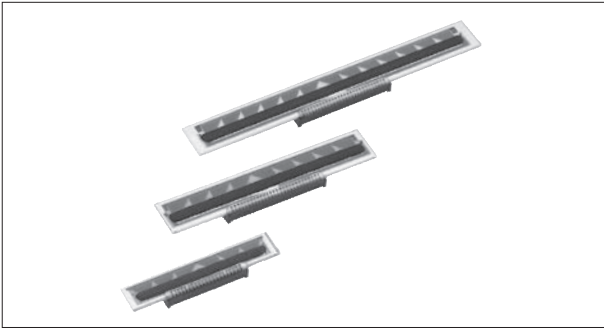
打印头结构例)	打字密度例)	打字宽度例)	系列选项例)	识别编号
KA/ KR Flat structure, Full glaze	10 100dpi 15 150dpi	01 1inch 02 2inch	DA Both side type connectors with Heatsink	识别编号
KD Flat structure, Partial glaze	18 180dpi 20 203dpi	03 3inch 04 4inch	D1 Both side type connectors without Heatsink	
SH Near-edge structure, Partial glaze	30 300dpi 36 360dpi 60 600dpi	05 5inch 06 6inch 08 8inch 10 10inch	etc.	

型号总位数为11位时

K D 2 0 0 4 - D F 1 0 A

打印头结构例)	打字密度例)	打字宽度例)	系列选项例)	识别编号
KA/ KR Flat structure, Full glaze	10 100dpi 15 150dpi	01 1inch 02 2inch	DF Both side type connectors with Heatsink	识别编号
KD Flat structure, Partial glaze	18 180dpi 20 203dpi	03 3inch 04 4inch	DG Center type connector with Heatsink	
SH Near-edge structure, Partial glaze	30 300dpi 36 360dpi 60 600dpi	05 5inch 06 6inch 08 8inch 10 10inch	etc.	

## 便携式打印机用系列



### ■特性

除了 7.2V 锂离子电池驱动的标准产品外，还增加了 4.2V 驱动的节能型和 12V 驱动的高速打印型产品，可满足设备的多样化需求。

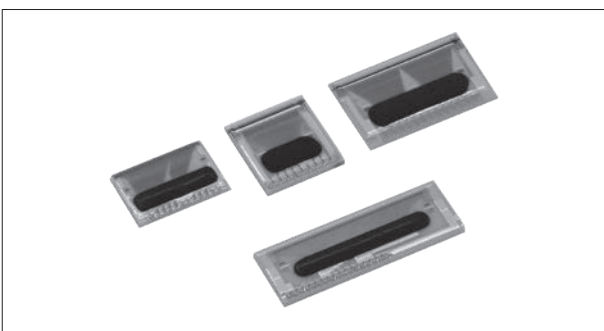
### ■应用

适用于电压低且电流容量有严格限制的便携式打印机和要求小型、节能的 EFT-POS 终端、收据打印机、小型标签打印机等。

便携式打印机用系列											
Part No.	Resolutions (dpi)	Print Width (mm)	Number of dot (dots)	Resistance variation (Ω)	Platen diameter (Max) (mm)	Print Speed (mm/s)	Print voltage (VH)	Logic Voltage (V <sub>cc</sub> )	Connector type	Abrasion life (km)	Pulse life (million pulses)
KR2002-D06B71A	203	48	384	80	8	100	4.2	2.70 to 5.25	-	50	100
KR3002-B06N1BA	300	48.787	576			50					
KA2002-B05B70A	203	48	384	176	14	100	7.2	2.70 to 5.25	Flat Cable	50	100
KA2002-H05N00A											
KA2002-B35N00A		104	832						Flat Cable		
KA2003-B35N00A											
KA2003-H05N20A		14	8						-		
KA2004-D35N90A											
KA2004-H05N20A		8	8						-		
KA3002-B05N00A											
KA3003-H05N20A	73.181	864									
KA3004-303N00A	108.416	1280									
KD2002-G0JB10A	203	48	384	395	14	150	12	2.70 to 5.25	-	50	100
KA3008-C03N10A	300	219.542	2592			100	14				

可按客户要求定制热敏打印头。详情请咨询罗姆的销售代表。

## 标签打印机用系列



### ■特性

采用罗姆自创的结构，为打印机的小型、轻量化作出贡献。在与标签的接触性好，而且耐腐蚀性强、可靠性优异的厚膜结构的基础上，采用能量转换效率优异的发热器，有助于电池长时间驱动。

### ■应用

适于为整理收纳标签、名称标签、包装带等打印的标签打印机。

标签打印机用系列											
Part No.	Resolutions (dpi)	Print Width (mm)	Number of dot (dots)	Resistance variation (Ω)	Platen diameter (Max) (mm)	Print Speed (mm/s)	Print voltage (VH)	Logic Voltage (V <sub>cc</sub> )	Connector type	Abrasion life (km)	Pulse life (million pulses)
KL0643-BB11A	180	9.024	64	281	14	50	7.2	3.00 to 5.25	-	30	100
KL2000-E0KN60A	203	12	96	142	17			2.70 to 5.25		50	
KL1801-DB92A	180	18.048	128	400	14			4.75 to 5.25		30	
KA2001-B05N30	203	24	192	123	14			2.70 to 5.25		50	

可按客户要求定制热敏打印头。详情请咨询罗姆的销售代表。

## 收据打印机、标签打印机用系列



### ■特性

通过采用适合各种打印速度和媒介的发热体结构，兼顾打印品质和节能性。采用高频时钟，还可支持高级控制功能。

### ■应用

适用于在各领域广泛使用的 POS 终端、ATM 机等的收据打印机、标签打印机，以及老虎机、彩票打印机。

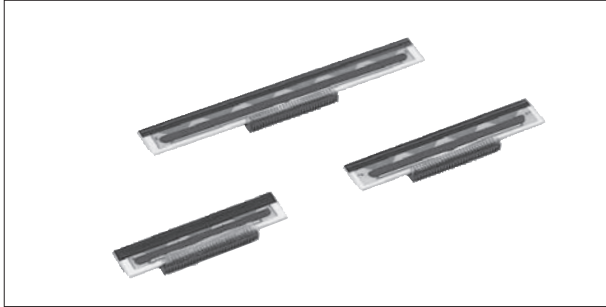


收据打印机、标签打印机用系列

Part No.	Resolutions (dpi)	Print Width (mm)	Number of dot (dots)	Resistance variation (Ω)	Platen diameter (Max) (mm)	Print Speed (mm/s)	Print voltage (VH)	Logic Voltage (V <sub>cc</sub> )	Connector type	Heat sink	Abrasion life (km)	Pulse life (million pulses)	
KD2002-CAFW00A	203	54	432	800	14	150	24	3.13 to 5.25	Wire Cable	YES	150	100	
KD2003-CAFW00A		72	576							NO			
KD2004-C1GW00A		108	864							NO			
KD2002-LEFW00A		54	432		20				100	Wire Cable			YES
KD2003-CG11A		72	576										125
KD2004-CG11A		108	864										100
KD2008-CF10A	300	219.542	2592	1000	12	200	3.13 to 5.25	-	NO	50	100		
KD2008-CF16A				800								150	
KD3008-CF10A				1250								100	
KD2008-CG50A	203	216	1728	800	12	200	4.75 to 5.25	Flat Cable	NO	50	50		
KD2003-L0GBA0A							72	576				3.13 to 5.25	-

可按客户要求定制热敏打印头。详情请咨询罗姆的销售代表。

## 高速收据打印机、智能POS终端用系列

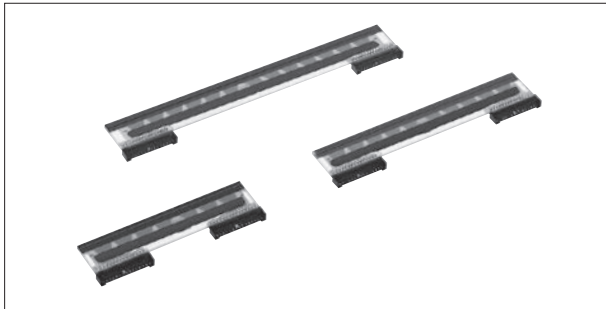


### ■特性

采用支持高速打印的自创的发热体结构，实现高速打印和清晰的打印效果。对各种媒介实现高画质打印。

### ■应用

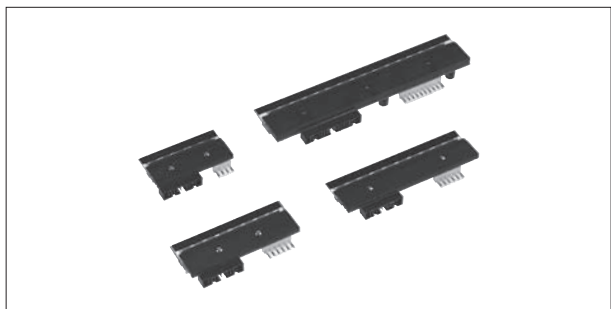
适用于支持高速打印的智能 POS 机、ECR 打印机和厚纸小型标签打印机。



高速收据打印机、智能POS终端用系列												
Part No.	Resolutions (dpi)	Print Width (mm)	Number of dot (dots)	Resistance variation (Ω)	Platen diameter (Max) (mm)	Print Speed (mm/s)	Print voltage (VH)	Logic Voltage (Vcc)	Connector type	Heat sink	Abrasion life (km)	Pulse life (million pulses)
KD2002-D5FW00A	203	56	448	650	20	250	24	3.13 to 5.25	Wire Cable	NO	150	100
KD2003-F0GB00A		80	640		14				50		50	
KD2003-F0FW00A		104	832		20				150		100	
KD2004-D0GW00A		144	1152	800	20	125		4.75 to 5.25	Wire Cable	YES	50	50
KD2005-UAGX00A		54.208	640	1000	18	200		3.13 to 5.25	3.13 to 5.25	Flat Cable	NO	150
KD3002-KAFW00A	300	81.312	960	14	250	Wire Cable	YES					
KD3002-GEFW00A				20	200	Flat Cable	NO					
KD3003-K5FW00A				18	200	Wire Cable	YES					
KD3003-KAFW00A				25	100	Wire Cable	YES					
KD3004-KAGW00A	108.416	1280	660	25	100	4.75 to 5.25						
KD3008-DF54A	216.832	2560										

可按客户要求定制热敏打印头。详情请咨询罗姆的销售代表。

## 物流、票券、测量仪用系列



### ■特性

该系列是通过采用支持高速打印的发热体结构和高耐久性保护膜，以及支持大电流的结构，来满足工业设备所要求的高可靠性。

### ■应用

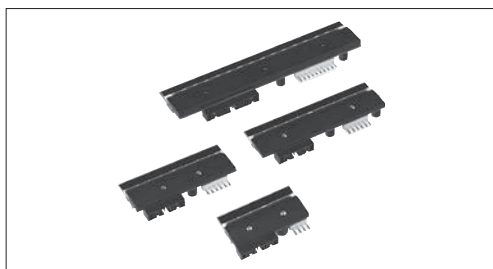
适用于室外使用和连续出票的售票机和标签打印机、食品测量仪等。

### 物流、票券、测量仪用系列

Part No.	Resolutions (dpi)	Print Width (mm)	Number of dot (dots)	Resistance variation (Ω)	Platen diameter (Max) (mm)	Print Speed (mm/s)	Print voltage (VH)	Logic Voltage (V <sub>cc</sub> )	Connector type	Heat sink	Abrasion life (km)	Pulse life (million pulses)
KD2002-TQFW00A	203	56	448	550	20	250	24	3.13 to 5.25	Wire Cable	YES	150	100
KD2003-TQFW00A		80	640									
KD2004-TQFW00A		104	832									
KD2006-TQFW00A		168	1344									
<b>New</b> TE2004-QP1W00A	104	832	570	500								
KD3002-TQFW00A	300	54.208	640	850		250						
KD3003-TQFW00A		81.312	960									
KD3004-TQFW00A		108.416	1280									
KD3006-TQFW00A		162.624	1920									
TE3004-TP1W00A		105.706	1248		570	500						

可按客户要求定制热敏打印头。详情请咨询罗姆的销售代表。

## 物流、高速标签用系列(带热记录控制)



### ■特性

适用于需要高打印品质的工业设备用条形码打印机等。该系列可通过发热记录控制各发热体的发热时间。

### ■应用

适用于需要进行 24 小时工作和长时间连续打印的工厂装配流水线和物流中心等的条形码打印机。

### 物流、高速标签用系列(带热记录控制)

Part No.	Resolutions (dpi)	Print Width (mm)	Number of dot (dots)	Resistance variation (Ω)	Platen diameter (Max) (mm)	Print Speed (mm/s)	Print voltage (VH)	Logic Voltage (V <sub>cc</sub> )	Connector type	Heat sink	Abrasion life (km)	Pulse life (million pulses)
KD2002-RQFW00A	203	56	448	550	20	300	24	3.13 to 5.25	Wire Cable	YES	150	100
KD2003-RQFW00A		80	640									
KD2004-RQFW00A		104	832									
KD2006-RQFW00A		168	1344									
KD3002-RQFW00A	300	54.208	640	850								
KD3003-RQFW00A		81.312	960									
KD3004-RQFW00A		108.416	1280									
KD3006-RQFW00A		162.624	1920									

可按客户要求定制热敏打印头。详情请咨询罗姆的销售代表。

## TTO(日期码打印机)用系列



### ■特性

该热敏打印头即使使用难以高速打印、耐刮擦性优异的树脂色带，也能进行超高速打印并得到高品质画质。

### ■应用

适于为物流管理和无人收银机所使用的电子标签、环保型包装材料和复杂的物流管理所需要的日期码标签等打印的标签打印机。有助于在食品加工现场、物流现场提高生产效率。

TTO(日期码打印机)用系列												
Part No.	Resolutions (dpi)	Print Width (mm)	Number of dot (dots)	Resistance variation ( $\Omega$ )	Platen diameter (Max) (mm)	Print Speed (mm/s)	Print voltage (VH)	Logic Voltage (Vcc)	Connector type	Heat sink	Abrasion life (km)	Pulse life (million pulses)
TH3001-2P1W00A	305	31.987	384	570	50	1000	24	3.13 to 5.25	Wire Cable	YES	150	100
TH3002-2P1W00A		53.312	640									

可按客户要求定制热敏打印头。详情请咨询罗姆的销售代表。

